

Izar Edge 110 120

Données techniques

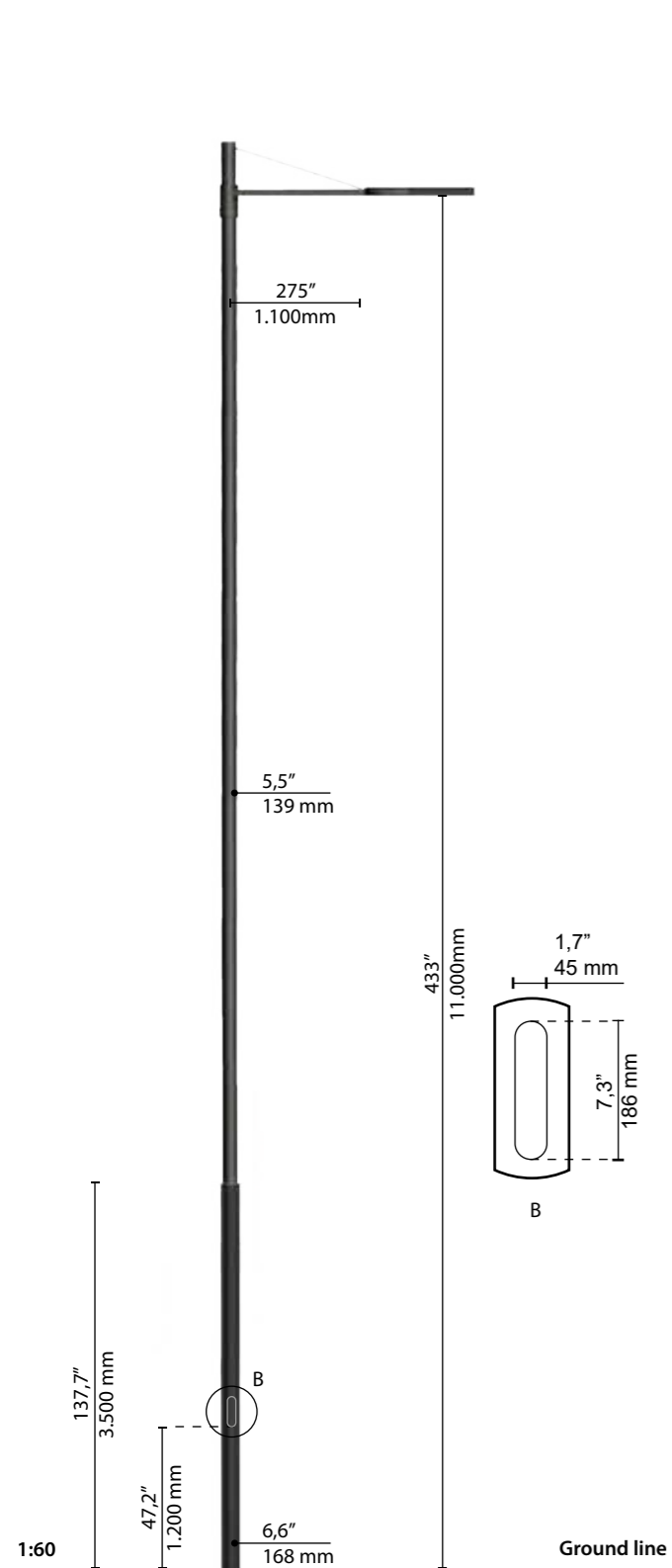
Mât cylindrique conique, en acier S355, adapté à l'éclairage urbain et public. Préparation pour la fixation sur le mât des lanternes Izar 400 et 500.

IZAR EDGE 110

mm 9.000(354")

Flange
IEP110_F
kg 115Kg

Fondation
IEP110_M
kg 120Kg

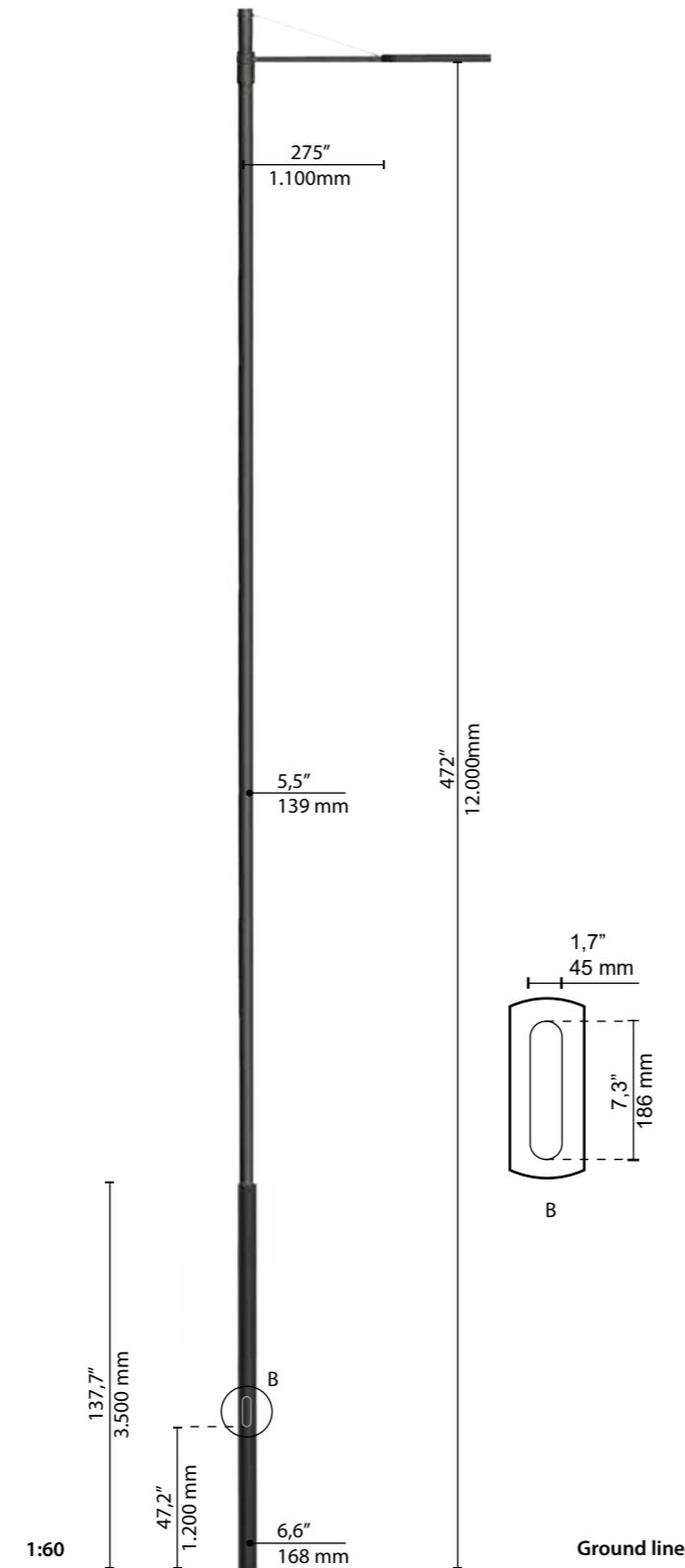


IZAR EDGE 120

mm 10.000(393")

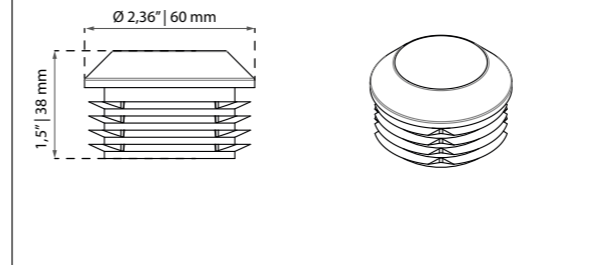
Flange
IEP120_F
kg 123Kg

Fondation
IEP120_M
kg 128Kg



POINTE

Standard



MATÉRIEL

Pôle:

Steel S355 - Hot Galvanized | UNI EN 10219 - EN1461

Couleur:

GMR Dark RAL 9005

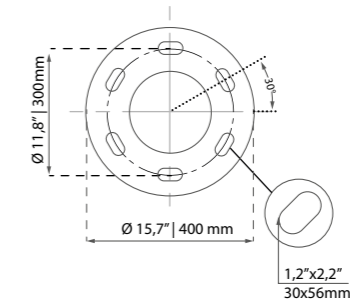
BORNIER 4x16MM²

Porte affleurante au pôle



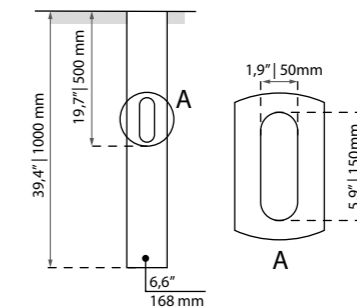
TYPE D'ANCRAGE

Flange



Fondation

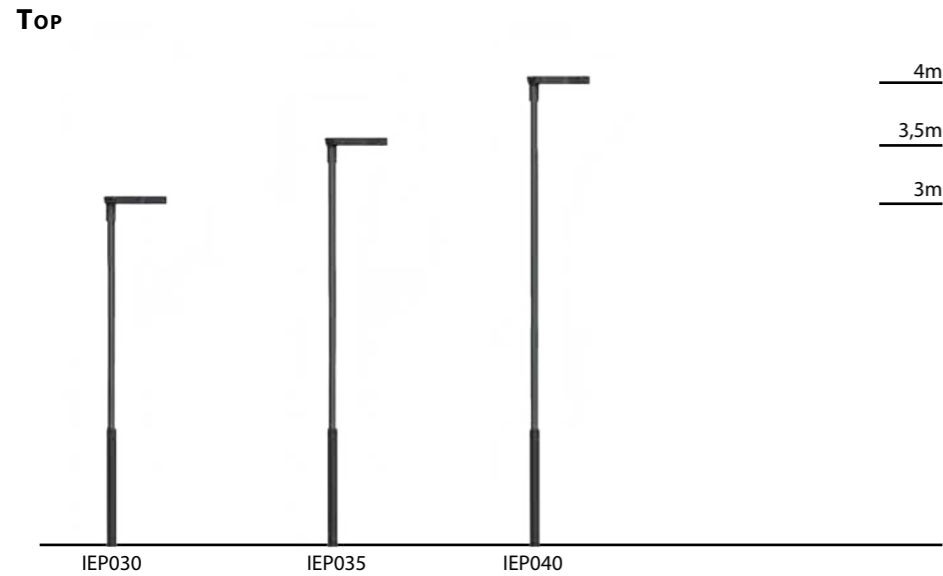
Un contenu de livraison: gaine de protection thermorétractable



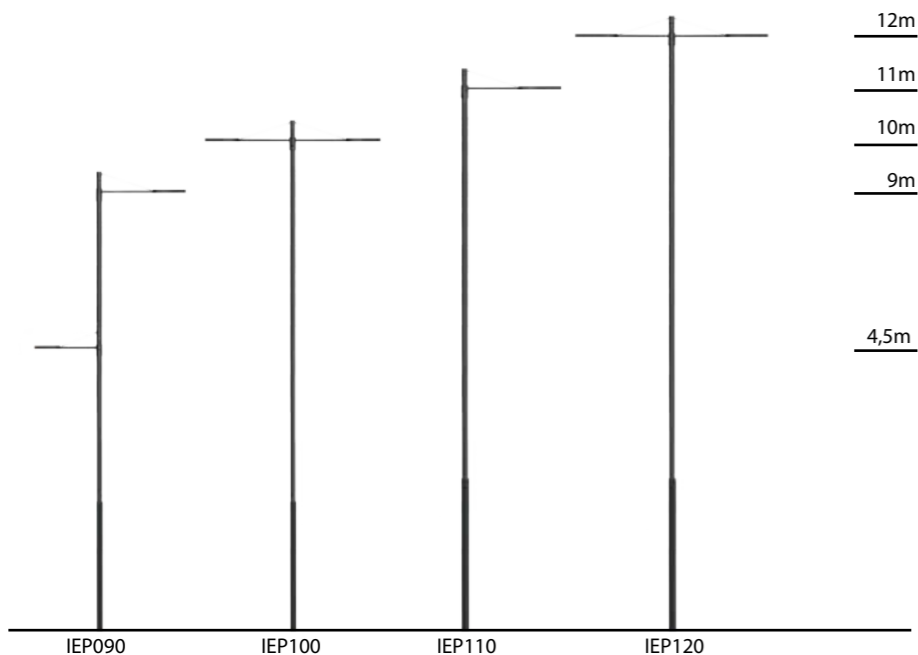
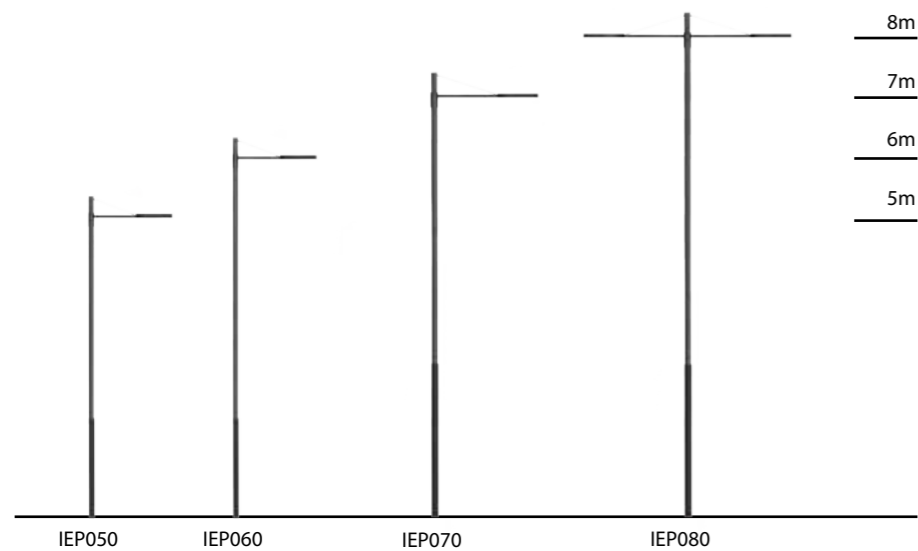
Izar Edge 110 120

Guide des compositions

Vous trouverez ci-dessous les combinaisons possibles pour les compositions qui incluent les messages de cette fiche technique.



ÉTAGÈRES SIMPLES, DOUBLES ET DÉCALÉES



Cycles de protection

GMR ENLIGHTS travaille avec la fonte, l'acier et l'aluminium. Les matériaux sont sélectionnés et traités pour maximiser les performances et la qualité.

ACIER

Protection des surfaces en acier galvanisé pour les mâts

La protection des éléments en acier galvanisé est obtenue par les étapes suivantes :

- Micro-sablage ;
- Application d'un apprêt époxy avec des phases successives de : Évaporation > Séchage > Refroidissement ;
- Application d'une laque acrylique avec des phases successives de : Évaporation > Séchage > Refroidissement ;
- Emballage après au moins 24 heures de séchage à température ambiante.

Protection des surfaces en acier galvanisé pour les consoles et crosses

La protection des éléments en acier galvanisé est obtenue par les étapes suivantes :

- Micro-sablage ;
- Décapage phosphorique à un pH compris entre 1,5 et 3 ;
- Rinçage à l'eau déminéralisée ;
- Application d'un apprêt époxy ;
- Cuisson au four ;
- Application de la couche finale époxy ;
- Cuisson au four de la couche finale époxy à 180° ;
- Refroidissement.

FONT

Protections des surfaces en fonte pour les socles

La protection des éléments en acier galvanisé est obtenue par les traitements suivants :

- Micro-grenaillage de surface ;
- Galvanisation par immersion avec un enduit de zinc monocomposant, avec des phases successives de :
- Évaporation > Séchage > Refroidissement ;
- Application d'un primaire epoxy micacé avec des phases successives de :
- Évaporation > Séchage > Refroidissement ;
- Application d'une laque acrylique avec des phases successives de : Évaporation > Séchage > Refroidissement ;
- Emballage après au moins 24 heures de séchage à température ambiante.

FONT D'ALUMINIUM

Protections des surfaces en fonte d'aluminium pour les luminaires, pointes, colliers, consoles et pastorales

Les luminaires, consoles, pastorales et accessoires moulés sous pression sont soumis à un cycle de peinture époxy, qui assure la protection des pièces métalliques contre la corrosion et rend l'aspect du produit fini conforme aux spécifications de conception, en termes de rugosité de surface, de couleur et de réflectance. Le cycle est structuré selon les étapes décrites ci-après :

- Micro-sablage ;
- Décapage à chaud dans une solution d'acide phosphorique dégraissante à base de zinc ;
- Procédé spécifique pour la préparation des surfaces avant peinture ;
- Lavage à l'eau ;
- Rinçage à l'eau déminéralisée et séchage ultérieur ;
- Application d'un apprêt époxy et cuisson ultérieure de l'apprêt dans un four à 180° ;
- Application d'une couche de finition époxy avec un produit Haute Durabilité et cuisson finale dans un four à 180°.



Test en brouillard salin

La haute qualité de ces traitements est confirmée par un test en brouillard salin, réalisé conformément à la norme ISO 9227:2017 Test de brouillard salin neutre (NSS).

Le test a été effectué pendant 8000 heures à 35°C et a été prouvé par le rapport d'essai publié.



GMR ENLIGHTS s.r.l

Siège social
Strada Provinciale Specchia - Alessano, 68 • 73040 (LE)

Siège administratif et
Via Grande n°226 • 47032 Bertinoro (FC)

T +39 0543 462611
F +39 0543 449111

sales@gmrenlights.com
www.gmrenlights.com