

# Izar Edge 050 060

## Données techniques

Mât cylindrique conique, en acier S235, adapté à l'éclairage urbain et public. Préparé pour la fixation sur le mât des lanternes Izar 400 et 500.

### IZAR EDGE 050

mm 5.000 (197")



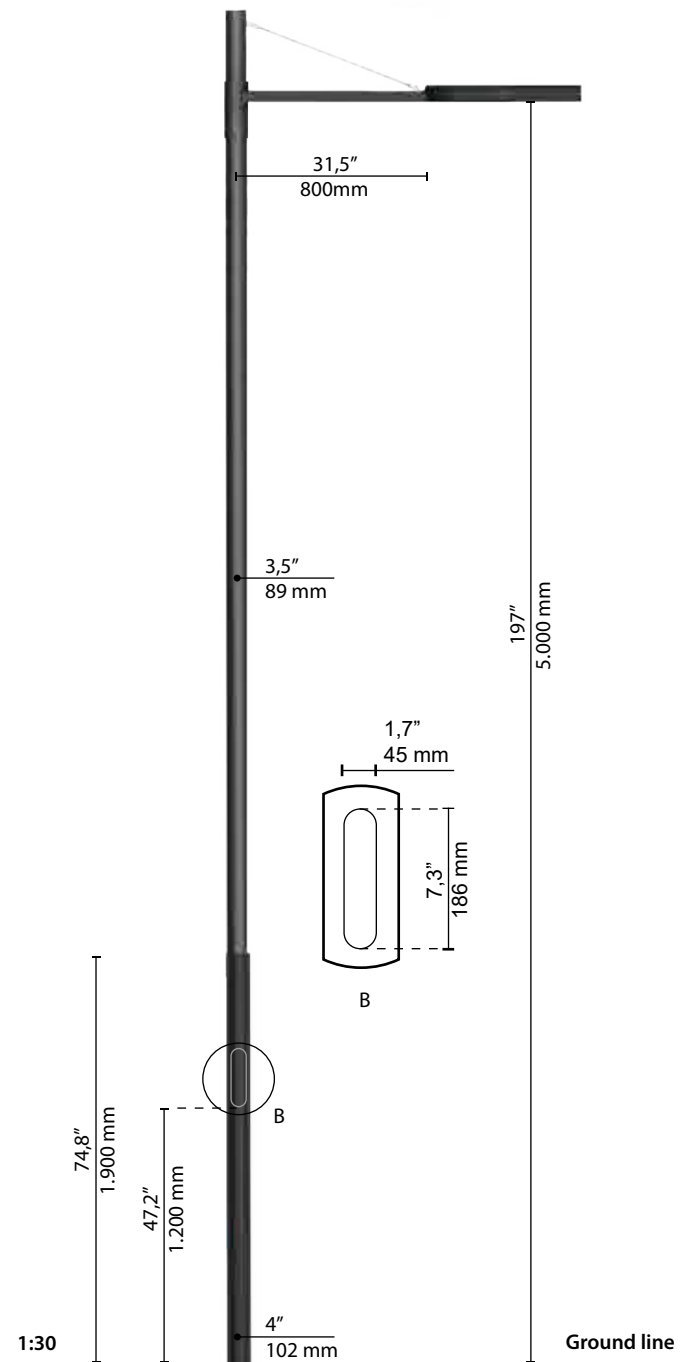
Flange  
IEP050\_F

kg 37Kg



Fondation  
IEP050\_M

kg 39Kg



### IZAR EDGE 060

mm 6.000 (236")



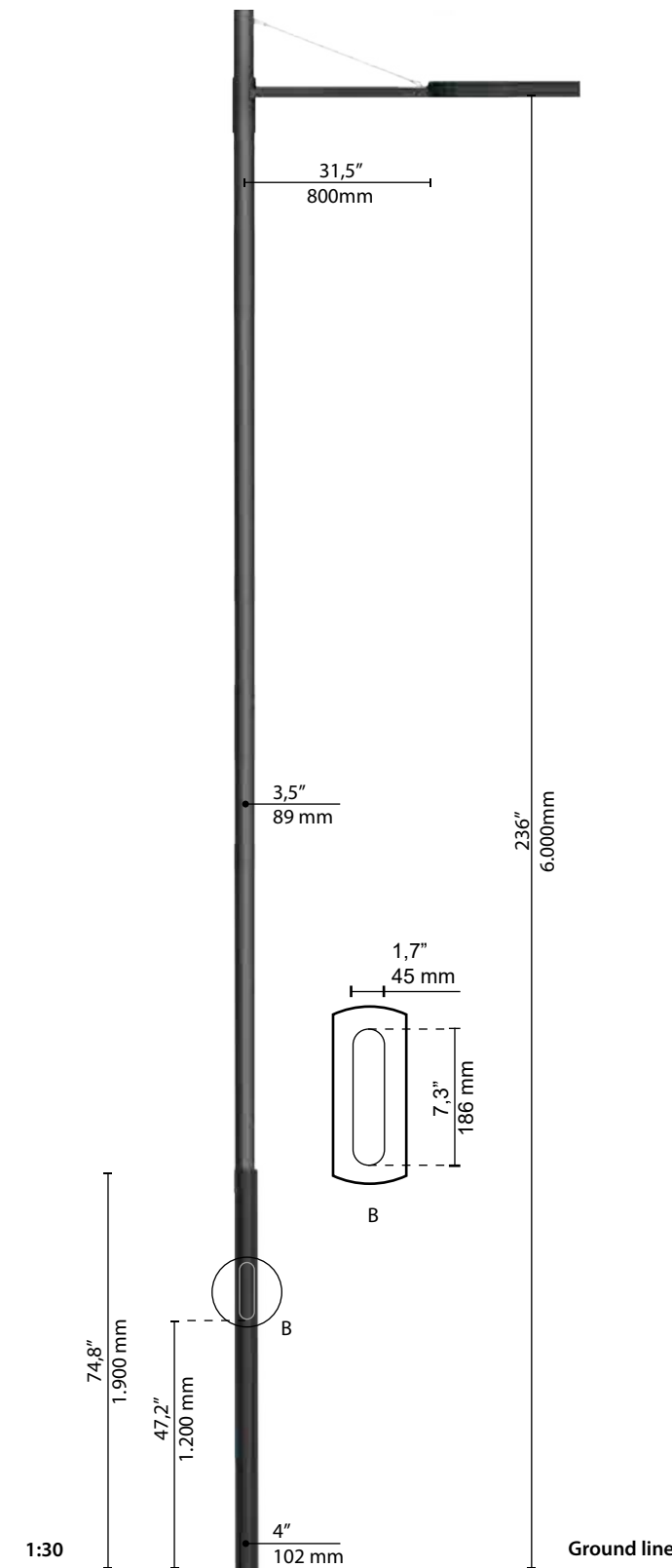
Flange  
IEP060\_F

kg 45Kg



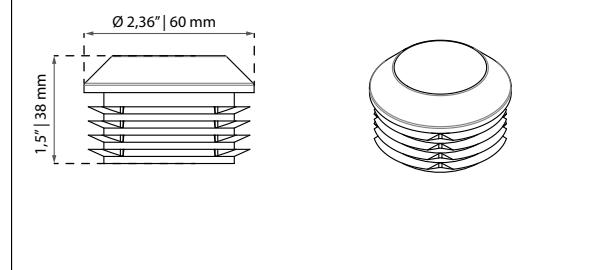
Fondation  
IEP060\_M

kg 47Kg



### POINTE

Standard



### MATÉRIEL

Pôle:

Steel S235 - Hot Galvanized | UNI EN 10219 - EN1461

Couleur:

GMR Dark | RAL 9005

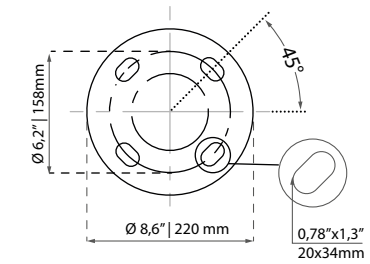
### BORNIER 4x16MM<sup>2</sup>

Porte affleurante au pôle



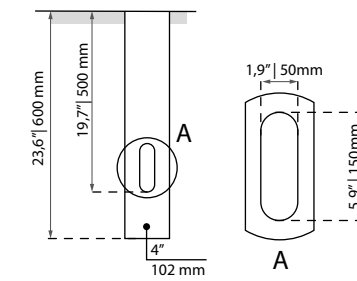
### TYPE D'ANCRAGE

Flange



Fondation

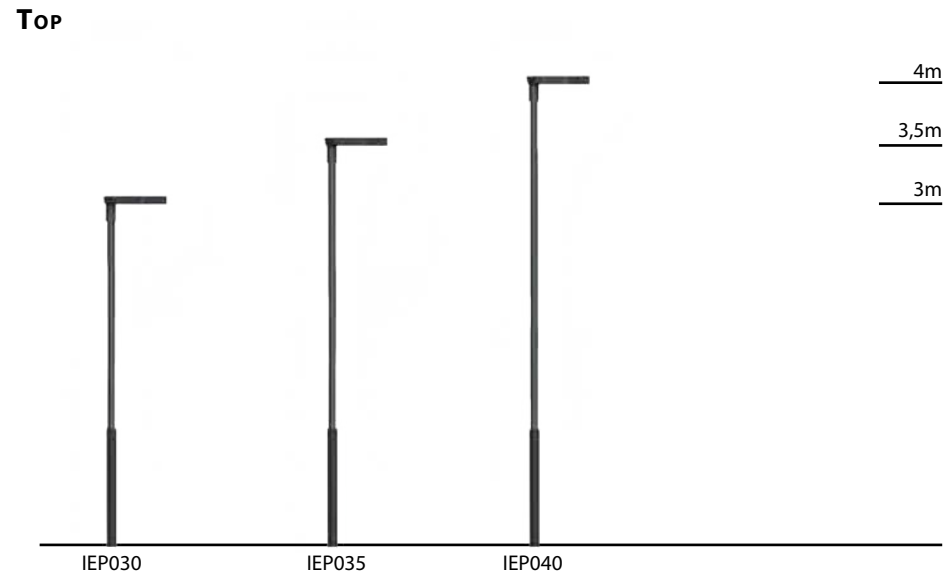
Un contenu de livraison: gaine de protection thermorétractable



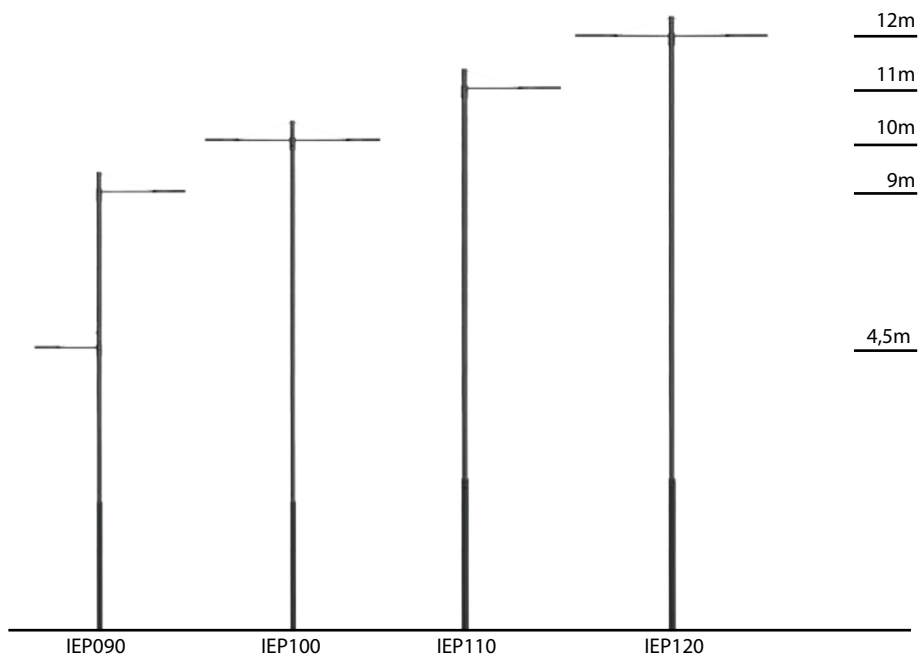
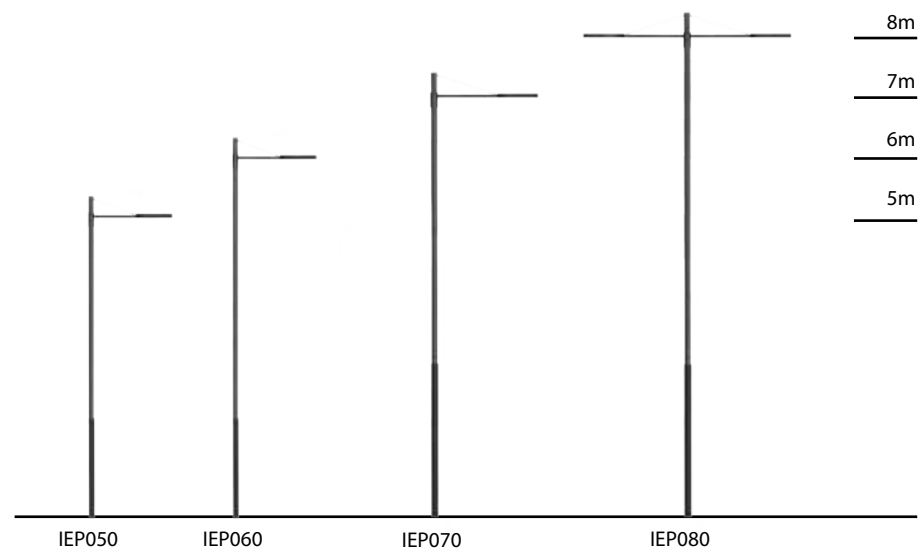
# Izar Edge 050 060

## Guide des compositions

Vous trouverez ci-dessous les combinaisons possibles pour les compositions qui incluent les messages de cette fiche technique.



### ÉTAGÈRES SIMPLES, DOUBLES ET DÉCALÉES



## Cycles de protection

GMR ENLIGHTS travaille avec la fonte, l'acier et l'aluminium. Les matériaux sont sélectionnés et traités pour maximiser les performances et la qualité.

### ACIER

#### Protection des surfaces en acier galvanisé pour les mâts

La protection des éléments en acier galvanisé est obtenue par les étapes suivantes :

- Micro-sablage ;
- Application d'un apprêt époxy avec des phases successives de : Évaporation > Séchage > Refroidissement ;
- Application d'une laque acrylique avec des phases successives de : Évaporation > Séchage > Refroidissement ;
- Emballage après au moins 24 heures de séchage à température ambiante.

#### Protection des surfaces en acier galvanisé pour les consoles et crosses

La protection des éléments en acier galvanisé est obtenue par les étapes suivantes :

- Micro-sablage ;
- Décapage phosphorique à un pH compris entre 1,5 et 3 ;
- Rinçage à l'eau déminéralisée ;
- Application d'un apprêt époxy ;
- Cuisson au four ;
- Application de la couche finale époxy ;
- Cuisson au four de la couche finale époxy à 180° ;
- Refroidissement.

### FONT

#### Protections des surfaces en fonte pour les socles

La protection des éléments en acier galvanisé est obtenue par les traitements suivants :

- Micro-grenaillage de surface ;
- Galvanisation par immersion avec un enduit de zinc monocomposant, avec des phases successives de :
- Évaporation > Séchage > Refroidissement ;
- Application d'un primaire epoxy micacé avec des phases successives de :
- Évaporation > Séchage > Refroidissement ;
- Application d'une laque acrylique avec des phases successives de : Évaporation > Séchage > Refroidissement ;
- Emballage après au moins 24 heures de séchage à température ambiante.

### FONT D'ALUMINIUM

#### Protections des surfaces en fonte d'aluminium pour les luminaires, pointes, colliers, consoles et pastorales

Les luminaires, consoles, pastorales et accessoires moulés sous pression sont soumis à un cycle de peinture époxy, qui assure la protection des pièces métalliques contre la corrosion et rend l'aspect du produit fini conforme aux spécifications de conception, en termes de rugosité de surface, de couleur et de réflectance. Le cycle est structuré selon les étapes décrites ci-après :

- Micro-sablage ;
- Décapage à chaud dans une solution d'acide phosphorique dégraissante à base de zinc ;
- Procédé spécifique pour la préparation des surfaces avant peinture ;
- Lavage à l'eau ;
- Rinçage à l'eau déminéralisée et séchage ultérieur ;
- Application d'un apprêt époxy et cuisson ultérieure de l'apprêt dans un four à 180° ;
- Application d'une couche de finition époxy avec un produit Haute Durabilité et cuisson finale dans un four à 180°.



#### Test en brouillard salin

La haute qualité de ces traitements est confirmée par un test en brouillard salin, réalisé conformément à la norme ISO 9227:2017 Test de brouillard salin neutre (NSS).

Le test a été effectué pendant 8000 heures à 35°C et a été prouvé par le rapport d'essai publié.



GMR ENLIGHTS s.r.l

Siège social  
Strada Provinciale Specchia - Alessano, 68 • 73040 (LE)

Siège administratif et  
Via Grande n°226 • 47032 Bertinoro (FC)

T +39 0543 462611  
F +39 0543 449111

sales@gmrenlights.com  
www.gmrenlights.com